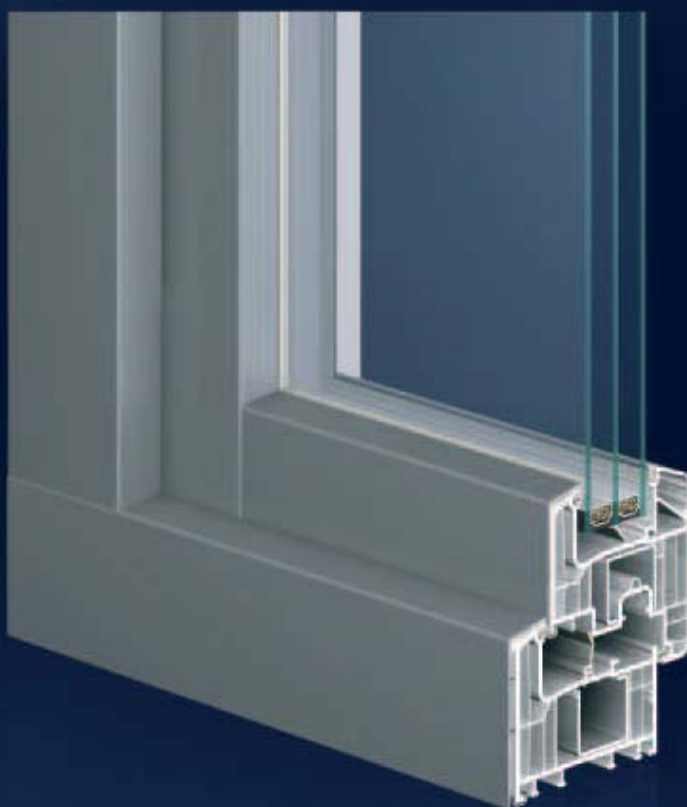


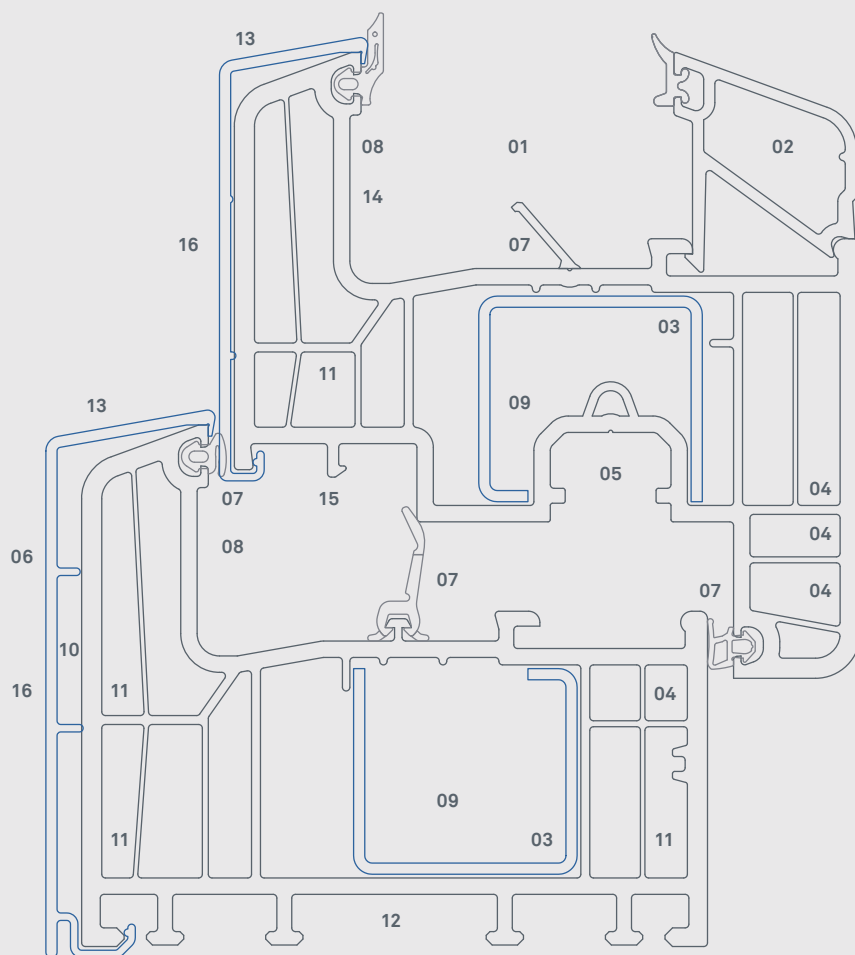
Eforte avec capot alu

Système de profilés de fenêtres

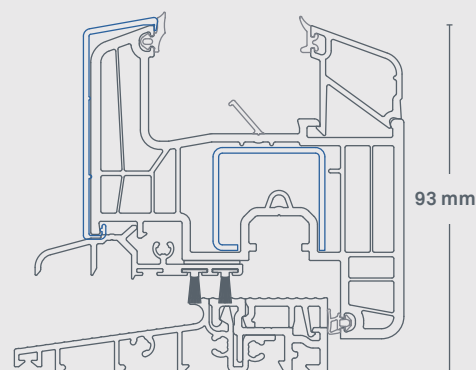


Eforte, nouvelle référence de la haute isolation: avec un renfort acier classique, une profondeur de 84 mm et sans éléments d'isolation complémentaires le profil atteint une valeur U_f sans pareil de $0,95 \text{ W/m}^2\text{K}$. Ce système flexible répond à diverses exigences, telles que le standard maison passive ou la possibilité de vitrage collé. En option, un capot alu allie les excellentes valeurs d'isolation à l'esthétique classique d'une fenêtre aluminium – et ceci avec une gamme de couleurs quasi illimitée.

Eforte



Eforte avec capot alu
Fig.: 1:1



Nouveau: Seuil de balcon sans obstacle
Fig.: 1:2



- 01 Vitrage de 20 à 56 mm** : pour des vitrage à isolation thermique ou phonique très épais
- 02 Pareclose à 2 pieds selon DIN 18545** : Sécurité anti-effraction renforcée
- 03 Renforts solides** : construction de fenêtre rigide / chambres de grandes dimensions pour une isolation complémentaire
- 04 Ferrages** : Grande fonctionnalité et longévité. Fixation à travers trois parois et canal de vissage supplémentaire
- 05 Rainure de ferrage Euro, entraxe 13 mm** : Equipement pour fenêtres de sécurité avec sécurité anti-effraction renforcée possible
- 06 Fixation du capot alu** : Usinage rapide par un simple système de clippage

- 07 Nouveau joint complémentaire dans la feuillure de vitrage et trois joints périphériques** : Isolation thermique / étanchéité au vent et à la pluie maximales
- 08 Hauteur feuillure de vitrage 25 mm** : bonne isolation thermique, pas de condensation
- 09 Technologie à 6 chambres** : Excellente isolation thermique avec renfort / Valeur Uf 0,95 W/m²K
- 10 Cloison supplémentaire entre cadre et capot** : Réduction de la transmission thermique / excellente stabilité de la forme
- 11 Percement des chevilles, écoulement d'eau et ventilaion à travers des pré-cloisons** : Protection contre l'humidité et la corrosion dans les chambres à renforts

- 12 Hauteur 84 mm** : isolation thermique élevée pour une économie de coûts d'énergie
- 13 Profilé élané avec surface visible étroite de 120 mm et pentes de 20 degrés** : Bon écoulement d'eau / Design harmonieux
- 14 Vitrage collé réalisable pour hauteur de pièce jusqu'à 2,60 m / résistance à la torsion optimisée**
- 15 Goutte d'eau** : fixation profil battée intégrée
- 16 Possibilités de design** : optique classique d'une fenêtre aluminium grâce à des joints marqués à angles droits / grande variété de possibilités de traitement de surface dans quasiment toutes les couleurs

LES PROFILS INOUTIC RÉPONDENT À TOUTES LES DIRECTIVES DE QUALITÉ ET D'ESSAIS. INOUTIC EST MEMBRE FONDATEUR DE L'INITIATIVE RECYCLAGE DE FENÊTRES PVC REWINDO GMBH QUI REGROUPE LES LEADERS ALLEMANDS DE LA FABRICATIONS DE PROFILÉS PVC.

VOTRE SPECIALISTE DE LA FENÊTRE

